

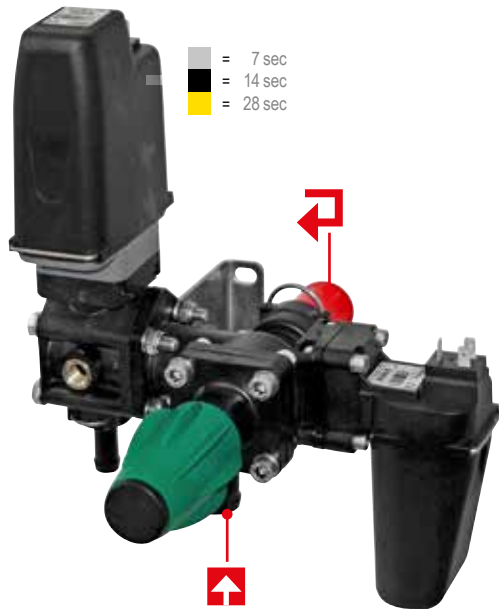
GS VGME 4



Valvola elettrica di comando generale (ad azionamento elettrico) con valvola regolabile di massima pressione (manuale).
Valvola di regolazione volumetrica elettrica.

Electric main control valve with manual adjustable pressure relief valve.
Electric volumetric control valve.

Главный электрический клапан управления (с электроприводом) с регулируемым клапаном максимального давления (ручной).
Электрический дозирующий регулировочный клапан.



Part No.	l/1'	bar	sec	Ø mm	NRG model	°C	V dc	Pack
8380000	180	20	7	13	NRG 022S			
8380001	180	20	7	19	NRG 020	60	12	1
8380002	180	20	7	25	NRG 024			
8380003	180	20	14	13	NRG 022			
8380004	180	20	14	19	NRG 020	60	12	1
8380005	180	20	14	25	NRG 024			
8380006	180	20	28	13	NRG 022			
8380007	180	20	28	19	NRG 020	60	12	1
8380008	180	20	28	25	NRG 024			

Suitable for 2 and 3 wires electric controls

OPTIONALS



Pag. 62



Pag. 40→45



Pag. 112



Pag. 8→35

Obbligatorio ordinare i raccordi separatamente.
Compulsory: fitting to be ordered separately.
Обязательно: заказывать фитинги отдельно.



Pag. 101

BY-PASS



Pag. 101

VGME 4



Valvola elettrica di comando generale (ad azionamento elettrico) con valvola regolabile di massima pressione (manuale).

Electric main control valve with manual adjustable pressure relief valve.

Главный электрический клапан управления (с электроприводом) с регулируемым клапаном максимального давления (ручной).



Part No.	l/1'	bar	sec	°C	V dc	Pack
8370029	<60	20				1
8370014		10	0,2	60	12	1
8370015	180	20				1
8370016		30				1

Suitable for 2 and 3 wires electric controls

OPTIONALS



Pag. 62



Pag. 40→45



Pag. 8→35

Obbligatorio ordinare i raccordi separatamente.
Compulsory: fitting to be ordered separately.
Обязательно: заказывать фитинги отдельно.



Pag. 101

BY-PASS



Pag. 101